



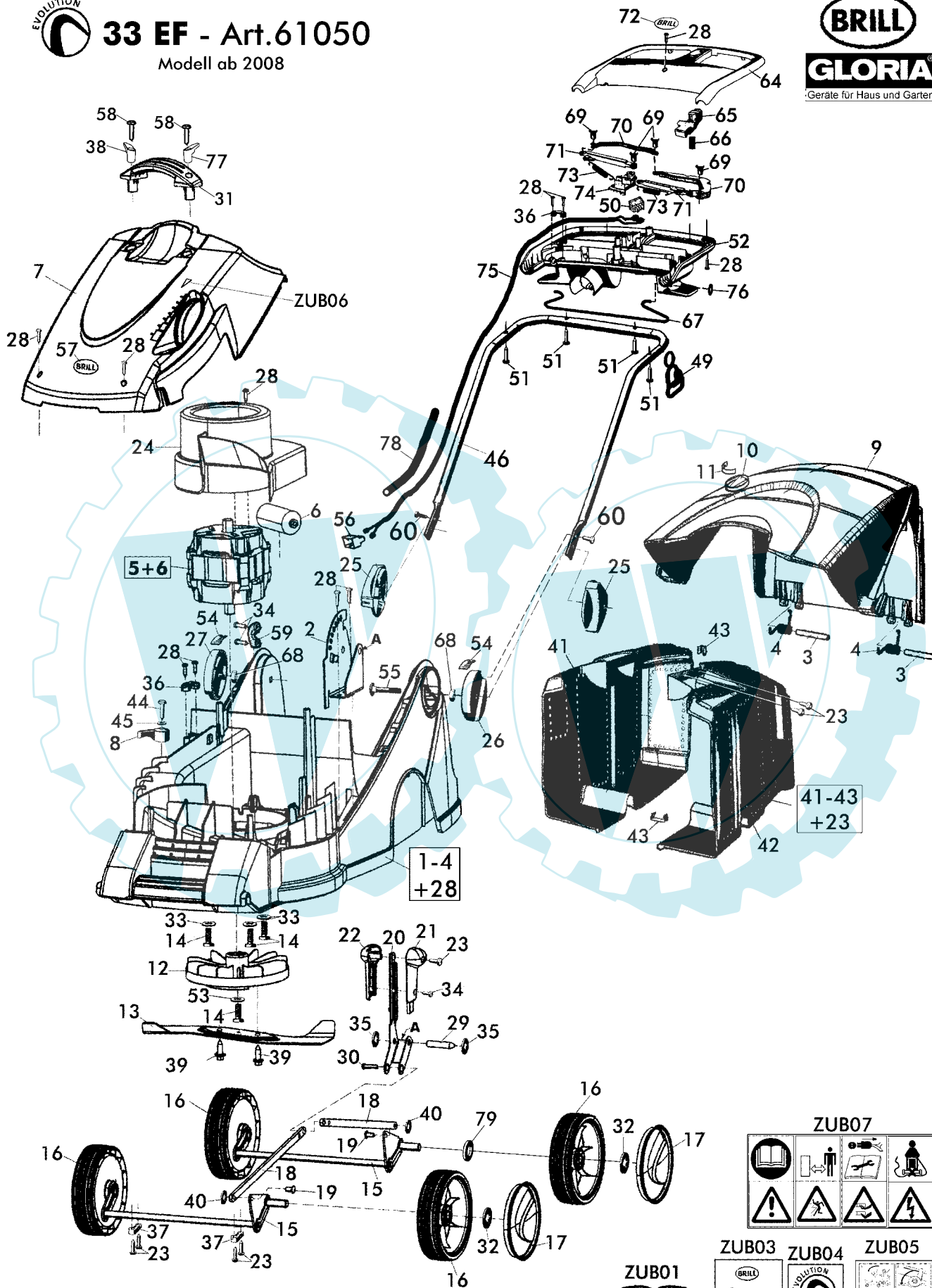
33 EF - Art.61050

Modell ab 2008



GLORIA

Geräte für Haus und Garten



ZUB07

ZUB03

BRILL
Ergänzungen zur Gebrauchsanleitung

ZUB04

EVOLUTION

ZUB05

ZUB01

2/3		33 EF - Art. 61050		
2008				
Rev.084704				Modell ab 2008
Bild Nr. REF.N° POS.N°	BEST.-NR. PART-N° N° d. PIECE	BEZEICHNUNG		Anzahl Qty. Qte.
1-4+28	14100	Gehäuse 33 EF	Chassis 33 EF	1
2	14102	Lochplatte	Adjustment plate	1
3	14103	Zylinderstift DIN 7 8m6x60	Pin DIN 7 8m6x60	1
4	14104	Schenkelfeder	Leg spring	2
5+6	14001	E-Motor 1000 W	Electric Motor 1000 W	1
6	14583	Kondensator 10 yF	Condenser 10 yF	1
7	14002	Elektrohaube	Hood	1
8	14739	Halteriegel	Lock bar	1
9	14003	Schwenklappe	Pan flap	1
10	14130	Füllstandsanzeige kpl	Lever indicator cpl.	1
11	14787	Aufkleber "FULL"	Label "FULL"	1
12	14132	Messeraufnahme	Blade collet	1
13	61604	Messer 33	Blade 33	1
14	14017	SKT-Schraube ISO 4017-M8x20-10.9	Screw ISO 4017-M8x20-10.9	4
15	14115	Radachse kpl.	Wheel axle cpl	2
16	14044	Laufrad 150 2K	Wheel 150 2K	4
17	14021	Radkappe 150	Wheel cap 150	4
18	14146	Zugstange	Tension rod	2
19	14147	Bolzen	Bolt	2
20	14160	Höhenverstellhebel kpl	Height adjustment lever assy.	1
21	14006	Höhenverstellgriff rts	Height adjustment grip part right	1
22	14007	Höhenverstellgriff lks	Height adjustment grip part left	1
23	09864	LIB-Schraube B4,2x19 DIN7981	Screw B4,2x19 DIN7981	5
24	14008	Lüftführung	Air guide	1
25	14009	Gelenkspanngriff	Link mounting grip	2
26	14896	Höhenverstellscheibe Links	Adjustment washer left	1
27	14895	Höhenverstellscheibe Rechts	Adjustment washer right	1
28	10268	LIB-Schraube 4,8x19	Screw 4,8x19	10
29	14014	Lagerstift	Pin	1
30	14015	Bolzen	Bolt	1
31	14022	Heckgriff 2008	Rear grip 2008	1
32	14013	Starlock,Schnellbef.Ø12/399417	Starlock 12	4
33	06465	Scheibe DIN 125 A8,4	Washer DIN 125-A8,4	3
34	06820	LIB-Schraube B4,2x13	Screw B4,2x13	3
35	14525	Starlock,Schnellbef Ø10/399415	Starlock 10	2
36	14851	Kabelklemme	Clamp	2
37	14081	Klemmeteil, Achse	Axle-plate	2
38	13677	Sperrhebel rechts	Lock lever right	1
39	14785	SKT-Schraube 8x25 DIN6928	Screw 8x25 DIN6928	2
40	14189	Starlock,Schnellbef.Ø6/399209	Starlock 6	2
41- 43+23	14573	Fangkorb kpl. 33	Grass catcher assy.cpl. 33	1
43	12970	Verbindungsklammer, lose	Clamp	9
44	08667	LIB-Schraube 6,3x19	Screw 6,3x19	1
45	14753	Scheibe M7DIN 125A	Washer M7DIN 125A	1
46	14186	Rohrbügel EF	Handle bar EF	1
49	10962	Zugentlastung	Pull relief	1

3/3		33 EF - Art. 61050			
2008					
Rev.084704					Modell ab 2008
Bild Nr. REF.N° POS.N°	BEST.-NR. PART-N° N° d. PIECE	BEZEICHNUNG		Anzahl Qty. Qte.	
50	14184	Schalter Index	Switch	1	
51	11264	LIB-Schraube 4,8x32	Screw 4,8*32	4	
52	14176	Griffschale unten	Lower handle	1	
53	06842	SCHEIBE A8,4 DIN9021 VERZ	Washer A8,4 DIN9021	1	
54	15102	Aufkleber Höhenverstellung	Label Height adjustment	2	
55	14759	FR-Schraube DIN 603-M8x60	Screw DIN 603-M8x60	2	
56	10988	LPH Steckhülse	LPH connector	1	
57	14754	Aufkleber "BRILL"	Label "BRILL"	1	
58	14027	LIB-Schraube ISO7049-Torx5,5*38 C	Screw ISO7049-Torx5,5*38 C	2	
59	14850	Kabelleiter	Cable guide	1	
60	06820	LIB-Schraube B4,2x13	Screw B4,2x13	2	
64	14177	Griffschale oben	Upper handle	1	
65	14181	Auslösetaste	Button	1	
66	13563	Druckfeder	Pressure spring	1	
67	14188	Flick-Flack	Flick-Flack	1	
68	06493	SKT-Mutter BM8	Nut BM8	2	
69	14182	Gelenkbolzen	Bolt	4	
70	14178	Schalttaste	Switch handle	2	
71	14179	Gelenkstange	Bar	2	
72	10571	Brill-Logo	Brill-Label	1	
73	14193	Zugfeder	Tension spring	2	
74	14180	Schaltsschwinge	Switch lever	1	
75	14571	Netzleitung H05	Power cable H05	1	
76	14750	Starlock	Starlock	2	
77	15425	Sperrhebel links 33/36	Lock lever left 33/36	1	
78	15424	Schutzschlauch 350mm lg.	Tube 350mm	1	
79	14051	PA-Scheibe 12x25x2	PA-Washer 12x25x2	1	
		ZUBEHÖR	ACCESSORIES		
ZUB01	14790	Gebrauchsanweisung EVOLUTION	Instruction for use EVOLUTION	1	
ZUB03	14096	GAW Ergänzung zur GAW 61050	Instruction Addendum for 61050	1	
ZUB04	14019	Aufkleber 61050	Label 61050	1	
ZUB05	13061	Aufkleber, Funktionen	Label, Functions	1	
ZUB06	14856	Aufkleber,rot -Höhe 1,6mm	Label, red-height 1,6mm	1	
ZUB07	15255	Piktogrammaufkleber	Label, Pictogramm	1	